



jurhan.com

HOME | LIVING | RELAX

jurhan.com

jurhan.com

jurhan.com

jurhan.com

ID: 991461



SK

CZ

HU

SK

Ďakujeme, že ste si vybrali náš produkt.

POZOR! Dbajte na bezpečnostné a montážne pokyny, aby sa predišlo riziku poranenia resp. poškodenie produktu.



Dôležité: Pozorne si prečítajte tieto pokyny a uschovajte si ich na prečítanie na neskôr. Ak v budúcnosti dáte tento produkt niekomu inému, prosím nezabudnite odovzdať aj tento návod.



Riziko udusenía! Malé časti a plastové vrecká uchovávajte mimo dosahu detí.



Skontrolujte všetky prvky, súčasti a diely, či nie sú poškodené. Napriek starostlivým kontrolám sa môže stať, že aj ten najlepší produkt sa počas prepravy poškodí. V prípade poškodenia nás prosím kontaktujte. Chybné diely môžu ohroziť vaše zdravie.



Výrobok nikdy neupravujte! Zmeny anulujú záruku a výrobok sa môže stať nebezpečný pre ďalšie použitie.



Likvidácia: po skončení životnosti produktu prosím tento recyklujte v súlade s platnými nariadeniami o odpadoch.

VŠEOBECNÉ USMERNENIA:

Pri montáži väčších produktov, odporúčame súčinnosť aspoň 2 osôb.

Uistite sa, že je produkt úplne zmontovaný pred prvým použitím. Skontrolujte, či všetky skrutky sú úplne zatiahnuté a kontrolujte ich na pravidelnej báze.

Všetky skrutky najprv zatiahnite len jemne a až po zmontovaní produktu skrutky úplne dotiahnite. Predídete tak možnému poškodeniu produktu.

NA ČO SI DAŤ POZOR EŠTE PRED ZAČIATKOM STAVBY SKLENÍKA

Umiestnenie skleníka a jeho kotvenie

- Skleník odporúčame umiestniť iba na miestach, ktoré nie sú vystavené väčšiemu vetru alebo nárazom vetra. Rozhodne nestavajte skleník na voľne otvorených priestranstvách na mieste vystavenom vetru.

Stavba skleníka na podmurovke:

- Nepotrebuje základňu a skleník priamo priskrutkujete k podmurovke. Pri stavbe skleníka na klasickú murovanú podmurovku je nutné dodržať montážny postup, kde je uvedený aj odporúčaný rozmer podmurovky. Skleník

musí byť vždy k podmurovke priskrutkovaný, alebo inak pevne ukotvený na niekoľkých miestach. .

Stavba bez podmurovky:

- Skleník je možné postaviť aj bez klasickej murovanej podmurovky, ale v tomto prípade je nutné použiť ocelovú základňu, ktorá podmurovku nahradí a konštrukciu skleníka spevní. Skleník musí stáť na rovnej ploche a na takom podloží, aby vydržalo uchytenie základne skleníka. Ak máte najmenšie pochybnosti o tom, či podložie udrží kotvenie, postavte radšej skleník inde, alebo postavte skleník na murovanú podmurovku. *Ocelová základňa sa musí vhodným spôsobom ukotviť do zeme.* Odporúčame napríklad - pod pripravenými úchytnými otvormi v základni (je ich spolu až 6 podľa typu skleníka) pripravte v zemi betónové kotvy, napr. vykopte dieru o hĺbke cca 40 cm, umiestnite do nej PVC odpadovej rúry Ø 100 mm a v dĺžke 40 cm a okolo rúry zvonku zasypte zeminu. Potom do prázdnej rúry nalejte betón. Do zaschnutého betónu potom základňu skleníku jednoducho pomocou skrutiek a hmoždiniek (nie sú obsahom balenia) v úchytných miestach ukotvíte (v miestach určených pre kolíky).
- Skleník nikdy nestavajte na piesočnatých pôdach - bol by problém s ukotvením skleníka. Skleník sa s ocelovou základňou musia vzájomne spojiť.
- Skleník nemožno nechať voľne položený na zemi bez ukotvenia!!!

Bezpečnostné upozornenia

- Počas montáže odporúčame používať ochranné pomôcky (pracovný odev a obuv, pevné pracovné rukavice, prípadne ochranné okuliare). Hliníkové profilové lišty môžu mať ostré hrany. Skleník stavajte iba za denného svetla, alebo pri veľmi dobrom umelom osvetlení.
- Montáž skleníka nevykonávajte vo vetre, za dažďa alebo za búrky.
- **Pozor** - vyvarujte sa kontaktu hliníkových lišt s vedením elektrického prúdu. Bezpečne a ekologicky zlikvidujte všetky plastové obaly a chráňte ich pred deťmi.
- Skleník musí stáť na rovnej ploche. Počas výstavby sa o skleník neopierajte a nepresúvajte ho.
- Zabráňte deťom a zvieratám v prístupe na miesto montáže, pretože hrozí nebezpečenstvo ich poranenia.
- Nesnažte sa skleník zostaviť, ak ste unavení, pod vplyvom alkoholu alebo liekov alebo trpíte závratmi.
- V skleníku neskladujte horúce predmety ako napr. práve použitý záhradný alebo iný gril, spájkovaciu lampu, rozpálené iné elektrické alebo plynové spotrebiče alebo rozpálenú benzínovú záhradnú kosačku.

Pozor - skleníky sú v uzavretom stave (okná a dvere) testované do rýchlosti vetru max 65 km/hod.

Pokiaľ zostane otvorené okno alebo dvere, tak sa odolnosť skleníku veľmi výrazne zníži. Počítajte s faktom, že automatický otvárač strešného okna reaguje **len** na zmenu teploty. Pri veternom počasí a pri vyššej teplote vzduchu sa nemusí okno ovládané automatickým otváračom dostatočne rýchlo uzavrieť a môže potom dôjsť k jeho poškodeniu. **Preto pri hroziacom vetru včas (tzn. vopred) manuálne uzatvorte dvere, manuálne otváraná okná a aj okná opatrená automatickým otváračom!!!**

Odporúčame ihneď po stavbe skleník zahrnúť do poisťky vašej nehnuteľnosti.

Všetky poškodenia skleníka vzniknutá v dôsledku udalostí hodnotených ako poisťnej udalosti (podľa definície poisťných udalostí slovenských alebo českých poisťovní), tj. napr. extrémne krupobitie, víchrica (nárazy vetru), povodeň, záplava, sneh a podobne, nie sú predmetom záruky a nemožno ich reklamovať.

Upozornenie

Počas montáže nedotiahnite napevno hnedvšetky skrutky, aby v priebehu montáže bolo možné ešte nastavenia upraviť.

Až keď budú zostavené všetky komponenty, môžete skrutky dotiahnuť napevno.

V opačnom prípade by ihneď pevné dotiahnutie skrutiek mohlo viesť až k tomu, že sa skleník nebude dať postaviť, pretože nebudú do seba zapadať všetky diely. Krátkym uvoľnením a opätovným nastavením sa tomu dá zabrániť.

Bude to nejaký čas trvať, kým skleník postavíte a bola by škoda, keby kvôli maličkostiam, ktorým bolo možné zabrániť, mal po krátkom čase padnúť, prípadne spôsobiť škody. Rezervujte si čas aspoň na 8-10 hodín (podľa remeselníckej zručnosti) a priberte si na pomoc ešte aspoň jednu ďalšiu osobu pre celkovú montáž. Vybalte všetky diely a súčasti sady a poukladajte všetky komponenty na vrchnú stranu kartónu alebo na nejaký iný čistý povrch. Roztriedte súčasti tak, aby ste pri práci mohli postupovať čo najjednoduchšie. Skontrolujte rozsah a komplexnosť dodávky. Neskoršie reklamácie nemôžu byť akceptované. Dávajte pritom pozor na to, aby ste nepoškriabali podlahu.

Tento výrobok možno použiť len na pevnom rovnom podklade. Rozhodne odporúčame postaviť základy. Nezokupujte skleníky. Nie je možné z nich postaviť jeden veľký.

Rozhodne dbajte na to, aby sa dodržali lokálne stavebné predpisy!

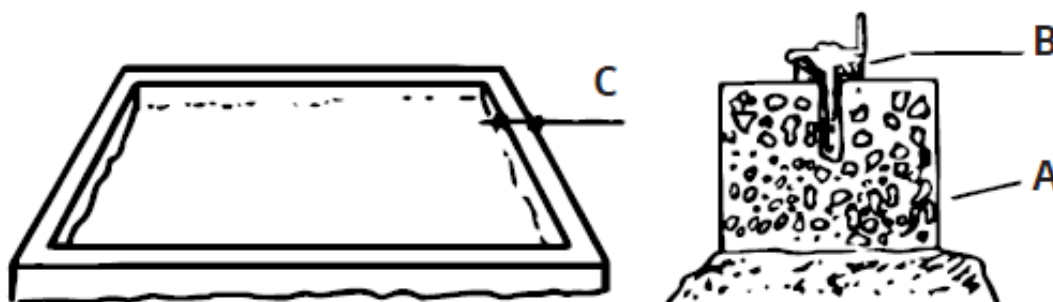
Čo robiť:

- Vzhľadom k veľkosti výrobku odporúčame, aby ste ho montovali tam, kde sa aj neskôr použije.
- Montujte výrobok aspoň s 2 ďalšími osobami, aby sa zabránilo škodám. Najlepšie so 4 osobami. Potrebujete vhodné kľúče a skrutkovač.
- Pri použití základov, ktoré nie sú odliate z betónu, musíte rozhodne dbať na to, aby bol podklad pevný a rovný. Výrobok musí byť upevnený na základoch. Skleník bude stať trvalo a stabilne len vtedy, ak bude zostrojený presne. Už pri mierne šikmých stenách nemusia tieto držať riadne a vietor ich ľahko môže uvoľniť z pántov.
- Skleník musí byť bezpodmienečne ukotvený / fixovaný do zeme. Veľká plocha skleníka poskytuje veľký priestor pre veterné účinky, čo môže viesť k značným poraneniam a / alebo vecným škodám.

- Dajte si na montáž dostatok času a neprerušujte ju, keď ste už začali. Neúplne postavený skleník by mohol byť poškodený alebo zničený poveternostnými podmienkami. Pri nedôsledne montovaných dieloch existuje riziko poranenia a vecných škôd.
- Keď skleník nepoužívate, skladujte ho v suchom a mrazuvzdornom prostredí. Plexisklové sklá sa nesmú stláčať ani zalamovať.
- Držte všetky diely mimo ohňa alebo dosahu iskier.
- Všimnite si východy. To sú pre vás zároveň únikové cesty. Ak by došlo k požiaru, môže byť najbližší východ prípadne aj za vami!
- Pri montáži tohto výrobku nepoužívajte elektrické náradie. To sa týka aj aku-skrutkovača; skrutka sa rýchlo môže pretočiť. Výrobok je vyslovene určený na súkromné použitie, nie na podnikateľské účely.
- Skrutky alebo čapy nezaťahovať príliš pevne. Skrutky dotiahnite až potom, keď je výrobok kompletne zmontovaný.
- Ak je to potrebné, použite vhodný rebrík.
- Nezaťažujte nosné dosky. Nestúpajte na ne a neohýbajte ich. Mohli by sa poškodiť alebo úplne zničiť. Dbajte na pokyny v oblasti UV ochrany.
- Nikdy nestúpajte na strešné plochy postaveného skleníka! Mohli by ste spadnúť a poraniť sa!
- V skleníku nikdy nezakladajte oheň! Rovnako ho držte mimo dosahu otvoreného ohňa alebo iskier!
- Nepostavte výrobok na únikovej ceste alebo ploche vyhradenej pre požiaru ochranu!
- Nepoužite výrobok, ak chýbajú nejaké časti, sú poškodené alebo opotrebované.
- Pri vstupe a výstupe vždy zatvárajte dvere skleníka. Pri otvorených dverách by mohol skleník alebo rastliny v ňom poškodiť vietor, zvieratá alebo iní neželaní návštevníci. Dbajte bezpodmienečne na to, aby ste do skleníka nezatvorili ľudí a / alebo zvieratá!

Tu uvádzame príklad pre podstavce:

Model č.	Dĺžka	Šírka	Výška	Potrebné základy	Potrebná tiažová sila	Rozmery základov (pásový podstavec)
991468	190 cm	190 cm	195 cm	190 x 190 cm	> 150 kg	Najmenej 10 x 30 cm (šírka x výška)
991467	250 cm	190 cm	195 cm	250 x 190 cm	> 200 kg	
991471	250 cm	280 cm	195 cm	250 x 280 cm	> 250 kg	Odporúčané rozmery: 30 x 50 cm (šírka x výška)
991469	380 cm	190 cm	195 cm	380 x 190 cm	> 300 kg	
991470	190 cm	120 cm	185 cm	190 x 120 cm	> 100 kg	



Hodnota "C" nesmie byť pod 10 cm. Odporúčame 30 cm. Výška podstavca celkom nesmie byť menej ako 30 cm, odporúčame 50 cm.

Výška podstavca nad zemou ("A") by nemala byť viac ako 50 % celkovej výšky podstavca. Pre jednoduchšie fungovanie odporúčame však podstavec celkom zahrabať. Klin do pôdy "B" musí mať dostatočný rozmer. Potrebné skrutky a kolíky dostanete v špecializovanej predajni.

Pôdorys podstavca musí byť pravouhlý, rovný a priamy. Optimálne to zabezpečíte tak, keď na bežný meter nanesiete dostatok betónu – tiažovú silu 75 kg. Skleník s podstavcom pevne zoskrutkujte, aby ste dosiahli, že sila je správne prenášaná.

Pripravený podstavec (pomôcku na šalovanie) vhodný pre váš skleník môžete získať aj v našom onlineshope (www.jurhan.com).

Výberte z hornej tabuľky, akou tiažovou silou musí byť váš skleník podľa EK5/AK8 rozhodnutie 12-03, 1:2012, 4:5 zabezpečený a držte sa príslušných ustanovení. Nepodceňujte silu, ktorú môže vyvinúť vietor na bočných / predných plochách vášho nového skleníka!

Predná strana skleníka (strana s dverami) nesmie úplne doliehať, aby bolo možné bezpečné otváranie dverí.

Děkujeme, že jste si vybrali náš produkt.

POZOR! Dbejte na bezpečnostní a montážní pokyny, aby se předešlo riziku poranění resp. poškození produktu.



Důležité: Pozorně si přečtěte tyto pokyny a uschovejte si je k přečtení na později. Pokud v budoucnu dáte tento produkt někomu jinému, prosím nezapomeňte předat i tento návod.



Nebezpečí udušení! Malé části a plastové sáčky uchovávejte mimo dosah dětí.



Zkontrolujte všechny prvky, součásti a díly, zda nejsou poškozeny. I přes pečlivé kontroly se může stát, že i ten nejlepší produkt se během přepravy poškodí. V případě poškození nás prosím kontaktujte. Chybné díly mohou ohrozit vaše zdraví.



Výrobek nikdy neupravujte! Změny anulují záruku a výrobek se může stát nebezpečný pro další použití.








Likvidace: po skončení životnosti produktu prosím tento recyklujte v souladu s platnými nařízeními o odpadech.

VŠEOBECNÁ USMERNĚNÍ:

- Při montáži větších produktů, doporučujeme součinnost alespoň 2 osob.
 - Ujistěte se, že je produkt zcela smontován před prvním použitím. Zkontrolujte, zda všechny skutky jsou zcela zataženy a kontrolujte je na pravidelné bázi.
 - Všechny šrouby nejprve zatáhněte jen jemně a teprve po smontování produktu šrouby zcela dotáhněte. Předejdete tak možnému poškození produktu.
-

Köszönjük, hogy a mi termékünket választotta.

FIGYELEM! Ügyeljen a biztonsági és szerelési utasításokra, hogy elkerülje a sérülés vagy a termék károsodásának kockázatát.

-  **Fontos:** Olvassa el figyelmesen ezeket az utasításokat, és őrizze meg a későbbi használathoz. Ha a jövőben másnak adja át ezt a terméket, kérjük, ne feledje, hogy ezeket az utasításokat is továbbadja.
-  **Fulladásveszély!** Tartsa az apró alkatrészeket és a műanyag zacskókat gyermekek elől elzárva.
-  Ellenőrizzen minden elemet, komponenst és alkatrészt sérülések szempontjából. A gondos ellenőrzés ellenére még a legjobb termék is megsérülhet szállítás közben. Sérülés esetén kérjük, vegye fel velünk a kapcsolatot. A hibás alkatrészek veszélyeztethetik az Ön egészségét..
-  **Soha ne módosítsa a terméket!** A változtatások érvénytelenítik a garanciát, és a termék veszélyessé válhat a további használatra.
-  **Megsemmisítés:** A termék élettartamának végén kérjük, újrahasznosítsa a hulladékkezelési előírásoknak megfelelően.

ÁLTALÁNOS IRÁNYMUTATÁSOK:

Nagyobb termékek összeszerelésénél javasolt legalább 2 személy együttműködése.

Győződjön meg róla, hogy a termék teljesen össze van szerelve az első használat előtt. Ellenőrizze, hogy minden csavar megfelelően meg van húzva, és rendszeresen végezzen ellenőrzéseket.

Először minden csavart csak enyhén húzzon meg, és csak a termék összeszerelése után húzza meg teljesen. Ezzel elkerülheti a termék esetleges sérülését.

MIRE FIGYELJÜNK A ÜVEGHÁZ ÉPÍTÉSÉNEK MEGKEZDÉSE ELŐTT

Az üvegház elhelyezése és rögzítése

Az üvegházat csak olyan helyekre ajánljuk elhelyezni, amelyek nincsenek kitéve erős szélnek vagy szellőkéseknek. Semmiképpen ne építse fel az üvegházat nyílt területeken, ahol szélnek van kitéve.

Üvegház építése alappal:

Nincs szükség alapra, az üvegházat közvetlenül a talpazathoz csavarozza. Az üvegház hagyományos téglatalapzatra történő építésekor be kell tartani a szerelési eljárást,

amely tartalmazza az ajánlott talapzat méretét is. Az üvegháznak mindig több ponton kell a talapzathoz rögzítve vagy más módon szilárdan rögzítve lennie.

Üvegház építése alapzat nélkül:

Az üvegházat hagyományos téglatalapzat nélkül is fel lehet építeni, de ebben az esetben szükséges egy acél alapot vásárolni az opcionális tartozékok közül, amely helyettesíti a talapzatot és megerősíti az üvegház szerkezetét.

Az üvegháznak sík felületen kell állnia, és olyan talajon, amely elbírja az üvegház alapjának rögzítését. Ha bármilyen kétsége van afelől, hogy a talaj elbírja a rögzítést, inkább építse máshol az üvegházat, vagy építse téglatalapzatra. Az acél alapot megfelelő módon kell a földbe rögzíteni (csak akkor rögzítse a mellékelt cövekekkel, ha teljesen biztos abban, hogy a talaj elbírja az üvegházat - Csehországban és Szlovákiában kifejezetten nem ajánljuk ezt a megoldást).

Ajánljuk például - az alap rögzítési furatai alá (az üvegház típusától függően akár 6 is lehet) készítsen beton horgonyokat a földben, például ásson egy kb. 40 cm mély gödröt, helyezzen bele egy 100 mm átmérőjű és 40 cm hosszú PVC csövet, majd a cső körül kívülről szórjon földet. Ezután öntse betonba az üres csövet. A megszáradt betonba egyszerűen csavarok és tiplik segítségével rögzítse az üvegház alapját (a csavarok és tiplik nem tartozéka a csomagnak).

Az üvegházat soha ne építse homokos talajra - problémát jelentene az üvegház rögzítése. Az üvegháznak és az acél alapnak össze kell kapcsolódniuk (a kötőcsavarok nem feltétlenül tartozékok - ez modelfüggő).

Az üvegházat nem szabad szabadon a földre helyezni rögzítés nélkül!!!

Biztonsági figyelmeztetések

A szerelés során javasoljuk védőfelszerelések viselését (munkaruha és cipő, erős munkakesztyű, esetleg védőszemüveg). Az alumínium profilok éles szélékkel rendelkezhetnek. Az üvegházat csak nappali fényben vagy nagyon jó mesterséges megvilágítás mellett szerelje össze.

Ne szerelje az üvegházat szélben, esőben vagy viharban.

Figyelem - kerülje az alumínium profilok érintkezését áramvezető kábelekkel. Biztonságosan és környezetbarát módon ártalmatlanítsa az összes műanyag csomagolást, és tartsa távol őket a gyerekektől.

Az üvegháznak sík felületen kell állnia. Az építés során ne támaszkodjon az üvegházra, és ne mozgassa azt. Tartsa távol a gyerekeket és állatokat az építés helyétől, mert fennáll a sérülés veszélye. Az üvegházakat és pavilonokat két személy összeállítását javasoljuk. Ne próbálja meg összeszerelni az üvegházat, ha fáradt, alkohol vagy gyógyszerek hatása alatt áll, vagy szédüléstől szenved. Létra használatakor győződjön meg róla, hogy betartja a gyártó biztonsági előírásait.

Elektromos szerszámok használatakor tartsa be a gyártó kezelési útmutatóját (a csavarok meghúzásakor vegye figyelembe az alumínium csavarok és anyák extrém lágyágát). Javasoljuk, hogy az összes alumínium csavart kézzel húzza meg, és a szerelés előtt enyhén kenje be a csavarok menetét zsírral - különben a meghúzás után az újbóli lazítás során a csavarok menetét tönkreteszi (vagy a csavarfej letörik).

Az üvegházban ne tároljon forró tárgyakat, például frissen használt kerti vagy egyéb grillt, forrasztólámpát, felhevített elektromos vagy gázkészülékeket, vagy felhevített benzines fűnyírót. Mielőtt elkezdené az aljzat rögzítését, győződjön meg róla, hogy a földön és a tervezett építés alatt nincsenek látható vagy rejtett kábelek vagy csövek. Ügyeljen az elektromos kábelekre, például kerti fűnyírók, szivattyúk stb. kábeleire. Tartsa be a helyi előírásokat és szerződéses kötelezettségeket (például bérelt területeken).

ÁLTALÁNOS FIGYELMEZTETÉSEK

Az üvegház számos alkatrészből áll, ezért az összeszerelésre legalább egy teljes fél napot szánjon. Az üvegház összeszerelését két személy részvételével javasoljuk. Mielőtt elkezdené összeszerelni az üvegházát, győződjön meg róla, hogy a használati útmutatóban felsorolt összes alkatrész megtalálható a csomagban. Az egyes részeket előzetesen ellenőrizze és átláthatóan, hozzáférhetően rendezze el. Fontos, hogy ne keverje össze az alkatrészeket. Ha az üvegház bármelyik alkatrésze hiányzik, semmiképpen ne szerelje össze az üvegházát, és azonnal lépjen kapcsolatba a beszállítójával (a nem teljes üvegház esetleges időjárási károsodásaira nem vonatkozik a garancia). Minden apró alkatrészt (csavarok, anyák stb.) tartson egy előkészített táliban, hogy ne vesszenek el.

Az üvegháznak válasszon napos és sík helyet, ahol nincsenek lelógó tárgyak.

NAGYON FONTOS – a polikarbonát lemezekkel ellátott üvegház verzió esetén – a fehér vagy színes fóliával ellátott oldalnak (vagy fólia nélküli, de UV-védett oldalt jelző matricával ellátott oldalnak) minden esetben az üvegház belseje felé kell néznie.

Figyelem – az üvegházak zárt állapotban (ablakok és ajtók) maximum 65 km/h szélsébségig teszteltek. Ha az ablak vagy az ajtó nyitva marad, az üvegház ellenállása jelentősen csökken. Ne feledje, hogy az automatikus tetőablak nyitó csak a hőmérséklet változására reagál. Szeles időben és magasabb hőmérsékleten az automatikus nyitóval vezérelt ablak nem biztos, hogy elég gyorsan záródik, és károsodhat. Ezért szélveszély esetén időben (azaz előre) manuálisan zárja be az ajtókat, a manuálisan nyitható ablakokat és az automatikus nyitóval ellátott ablakokat is!

Az üvegház felépítése után javasoljuk, hogy azonnal vegye fel a biztosításába az ingatlanára.

Az üvegház minden olyan károsodása, amely a biztosítási eseménynek minősül (a szlovák vagy cseh biztosítók biztosítási eseményének meghatározása szerint), pl. extrém jégeső, viharos szél, árvíz, hó stb., nem tartozik a garancia körébe, és nem reklamálható.

Karbantartás és gondozás

Az üvegház tisztításához csak enyhe szappanos oldatot és puha ruhát használjon. Tisztítás után öblítse le az üvegházát tiszta vízzel. Ne használjon tisztítószereket, amelyek kémiai oldószereket vagy alkoholt tartalmaznak (pl. Iron vagy Okena). Vigyázzon, hogy ne karcolja meg a piszkos ruhával vagy szivaccsal. Az üvegház anyaga

nem érintkezhet kémiai tisztítószerrel és oldószerrel, mint például benzin (műszaki is), aceton, toluol, klór (pl. Savo), terpentín, festék hígítók (pl. S 6xxx sorozat). Tisztítószerrel és szerves oldószerek használata mindig tönkretesz a polikarbonát üveget. VIGYÁZAT – a polikarbonát lemezeket nem szabad semmilyen bevonattal vagy festékekkel bevonni (még akkor sem, ha a festék szállítója azt állítja, hogy a termék kompatibilis a polikarbonáttal). A lemezek festése azonnali garanciavesztést és a lemezek, majd az egész üvegház gyors károsodását jelenti.

- RENDSZERESEN TÁVOLÍTSA EL A LOMBT ÉS SZENNYEZŐDÉSEKET A TETŐRŐL
- RENDSZERESEN ELLENŐRIZZE, HOGY A RÖGZÍTÉS SZILÁRDAN TART-E
- HA AZ IDŐJÁRÁSJELENTÉS SZÉLVIHAROKAT JELENT, AZ ÜVEGHÁZ AJTAJÁT ÉS SZELLŐZŐ ABLAKOKAT MINDENKÉPPEN ZÁRVA KELL TARTANI
- FIGYELEM SZÉLVIHAR ESETÉN (PL. VIHAR ELŐTT VAGY IDŐJÁRÁSJELENTÉS ALAPJÁN) AZONNAL MANUÁLISAN ZÁRJA BE AZ AUTOMATIKUS NYITÓVAL FELSZERELT SZELLŐZŐ ABLAKOKAT (OPCIONÁLIS TARTOZÉK)
- TÉLEN RENDSZERESEN TÁVOLÍTSA EL A HAVAT AZ ÜVEGHÁZ TETEJÉRŐL, VAGY BIZTOSÍTSON MEGFELELŐ TÁMASZT, HOGY ELBÍRJA A HÓ SÚLYÁT – KÜLÖNÖSEN NAGY HÓESÉS ESETÉN
- TÉLRE SZERELJE LE AZ AUTOMATIKUS ABLAKNYITÓT (OPCIONÁLIS TARTOZÉK), ÉS TÁROLJA 0°C FÖLÖTTI HŐMÉRSÉKLETEN (A FAGY KÁROSÍTHATJA A NYITÓT)

Használati útmutató

Köszönjük, hogy termékünket választotta otthonába.

Figyelmeztetés

Őrizze meg ezt az útmutatót későbbi felhasználásra.

Olvassa el az egész útmutatót!

Tippeket adunk, hogy az összeszerelést egyszerűbbé tegyük, és figyelmeztetünk azokra a részletekre, amelyek figyelmen kívül hagyása az üvegház összeomlásához vezethet.

Figyelmeztetés

Az összeszerelés során ne húzza meg azonnal teljesen az összes csavart, hogy az összeszerelés során még legyen lehetőség a beállításokra.

Csak akkor húzza meg szorosan a csavarokat, amikor az összes alkatrészt összeszerelte.

Ellenkező esetben a csavarok azonnali szoros meghúzása ahhoz vezethet, hogy az üvegházat nem lehet összeszerelni, mert az alkatrészek nem illeszkednek egymáshoz. Rövid időn belüli lazítás és újra beállítás megakadályozhatja ezt.

Időbe telik, amíg az üvegházat összeszereli, és kár lenne, ha apróságok miatt, amelyek megelőzhetőek lettek volna, rövid időn belül összeomlana vagy károkat okozna.

Legalább 8-10 órát szánjon az összeszerelésre (képeségektől függően), és vegyen segítségül legalább egy másik személyt. Csomagolja ki az összes alkatrészt, és helyezze el őket egy tiszta felületen.

Rendezze el az alkatrészeket úgy, hogy a munkát a lehető legegyszerűbben végezhesse. Ellenőrizze a csomag tartalmát és teljességét. Későbbi reklamációkat nem fogadunk el. Ügyeljen arra, hogy ne karcolja meg a padlót.

Ez a termék csak szilárd, egyenletes felületen használható. Határozottan javasoljuk az alapok kialakítását.

Ne csoportosítson üvegházakat. Nem lehet belőlük egy nagyot építeni.

Mindig tartsa be a helyi építési előírásokat!

Teendők

A termék mérete miatt javasoljuk, hogy ott szerelje össze, ahol később használni fogja.

Legalább két másik személy részvételével szerelje össze a terméket, hogy elkerülje a károkat. Legjobb, ha négy személy vesz részt az összeszerelésben. Szüksége lesz megfelelő kulcsokra és csavarhúzóra.

Ha készen áll az összeszerelésre, győződjön meg arról, hogy a megfelelő szerszámok kéznél vannak, elegendő hely és száraz, tiszta terület áll rendelkezésre.

Tartsa távol a gyerekeket az összeszerelés alatt. Vigyázzon a sérülés veszélyére! Tartsa a kis alkatrészeket és műanyag zacskókat távol a gyerekektől.

Viseljen kesztyűt az összeszerelés során! Annak ellenére, hogy alaposan ellenőrizték, néhány sarok, él és alkatrész éles vagy kemény lehet. Óvatosan járjon el, hogy elkerülje a sérüléseket.

Nem betonból készült alapok használata esetén gondoskodjon róla, hogy az alap szilárd és egyenletes legyen.

A terméket az alapokra kell rögzíteni. Az üvegház csak akkor áll stabilan és tartósan, ha pontosan van összeszerelve.

Még enyhén ferde falak esetén is előfordulhat, hogy ezek nem tartanak megfelelően, és a szél könnyen kioldhatja őket a pántokból.

Az üvegházat feltétlenül a földre kell rögzíteni / fixálni. Az üvegház nagy felülete nagy szélterhelést eredményez, ami jelentős sérülésekhez és/vagy anyagi károkhoz vezethet. Szánjon elegendő időt az összeszerelésre, és ne szakítsa meg, ha már elkezdte.

A félig összeszerelt üvegházat az időjárási viszonyok károsíthatják vagy tönkretelhetik.

A nem megfelelően összeszerelt alkatrészek sérülés és anyagi kár kockázatát jelentik.

Amikor az üvegházat nem használja, tárolja száraz és fagymentes helyen.

A plexiüvegeket nem szabad nyomni vagy hajlítani.

Tartsa az összes alkatrészt távol a tűztől vagy a szikráktól.

Vegye figyelembe a kijáratokat. Ezek egyben menekülési útvonalak is lehetnek.

Tűz esetén a legközelebbi kijárat esetleg mögötted is lehet!

Mit ne tegyen

Az összeszerelés során ne használjon elektromos szerszámokat. Ez vonatkozik az akkus csavarhúzóra is; a csavar könnyen megcsúszhat. A termék kifejezetten magánhasználatra készült, nem üzleti célokra.

A csavarokat vagy csapokat ne húzza meg túl szorosan. A csavarokat csak akkor húzza meg, ha a termék teljesen össze van szerelve.

Szükség esetén használjon megfelelő létrát.

Ne terhelje a tartólemezeket. Ne lépjen rájuk, és ne hajlítsa meg őket. Ezek megsérülhetnek vagy teljesen tönkremehetnek. Vegye figyelembe az UV-védelemre vonatkozó utasításokat.

Soha ne lépjen a felépített üvegház tetőfelületeire! Leeshet és megsérülhet!

Az üvegházban soha ne gyújtson tüzet! Tartsa távol nyílt lángtól vagy szikráktól!

Ne helyezze a terméket menekülési útvonalra vagy tűzvédelmi területre!

Ne használja a terméket, ha bármelyik része hiányzik, sérült vagy elhasználódott.

Belépéskor és kilépéskor mindig zárja be az üvegház ajtaját. Nyitott ajtónál az üvegházat vagy a benne lévő növényeket károsíthatja a szél, állatok vagy nem kívánt látogatók. Ügyeljen arra, hogy senkit, se embert, se állatot ne zárjon be az üvegházba!

Karbantartás és gondozás

Soha ne használjon súrolószert vagy vegyi tisztítószert.

Az üvegházon végzett minden munkához mindig használjon megfelelő szerszámokat.

A sérült üvegház alkatrészeket azonnal cserélje ki. Ezekben emberek vagy állatok megsérülhetnek.

Ügyeljen arra, hogy télen a tető mindig hómentes legyen. A vastag hóréteg átszakadhat és veszélyessé válhat.

Már a 10 cm-nél vastagabb hóréteg is veszélyes lehet (38 cm száraz hó, 10 cm nedves hó és 5,5 cm jég kb. 50 kg/m² terhelést jelent).

Előre nem látható problémák esetén forduljon szervizcsapatunkhoz, szívesen segítünk.

Hulladékkezelés

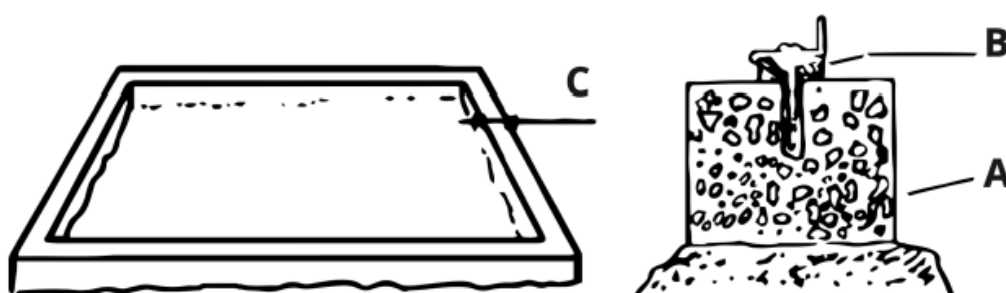
A sérült üvegház alkatrészeket, valamint a csomagolást az előírásoknak megfelelően ártalmatlanítsa.

Alapok / talapzat

Az ön üvegházának szállítási terjedelme nem tartalmazza az alapokat. Az üvegház megfelelő rögzítését azonban feltétlenül biztosítani kell!

Itt példát mutatunk az alapokra:

Model szám:	Hossz:	Szélesség:	Magasság:	Szükséges alapok:	Szükséges súlyerő:	Az alap méretei (szalagalap):
991468	190 cm	190 cm	195 cm	190 x 190 cm	> 150 kg	Legalább 10 x 30 cm (szélesség x magasság)
991467	250 cm	190 cm	195 cm	250 x 190 cm	> 200 kg	
991471	250 cm	280 cm	195 cm	250 x 280 cm	> 250 kg	Ajánlott méretek: 30 x 50 cm (szélesség x magasság)
991469	380 cm	190 cm	195 cm	380 x 190 cm	> 300 kg	
991470	190 cm	120 cm	185 cm	190 x 120 cm	> 100 kg	



A "C" érték nem lehet kevesebb, mint 10 cm. Ajánljuk a 30 cm-t. Az alap teljes magassága nem lehet kevesebb, mint 30 cm, ajánljuk az 50 cm-t.

Az alap magassága a föld felett ("A") nem lehet több, mint az alap teljes magasságának 50%-a. Az egyszerűbb működés érdekében ajánljuk az alap teljes eltemetését. A talajba süllyesztett ék ("B") megfelelő méretű legyen.

A szükséges csavarokat és cövekeket beszerezheti szaküzletben.

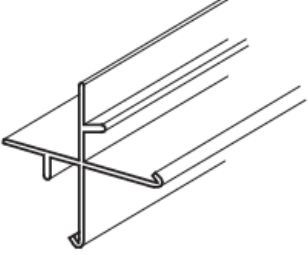
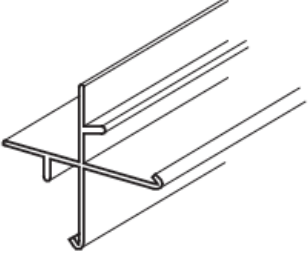
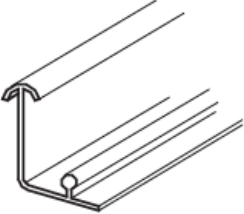
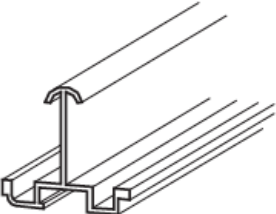
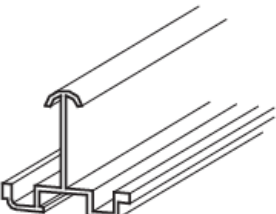
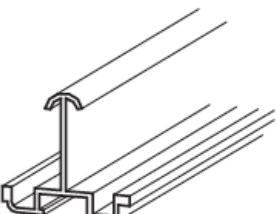
Az alap alaprajzának derékszögűnek, síknak és egyenesnek kell lennie. Ezt optimálisan úgy biztosíthatja, hogy a szokásos mérőműszeren elegendő betont alkalmaz - súlyerő 75 kg. Az üvegházat az alappal szorosan csavarozza össze, hogy a megfelelő erőátvitelt biztosítsa.

Az előkészített alapot (zsaluzási segédeszközt) az üvegházához megfelelően beszerezheti online áruházunkban (www.jurhan.hu).

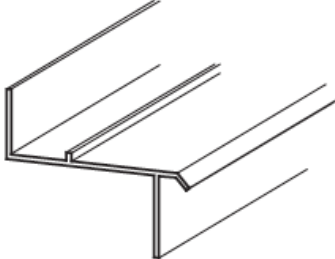
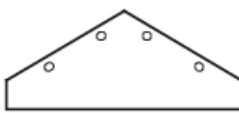
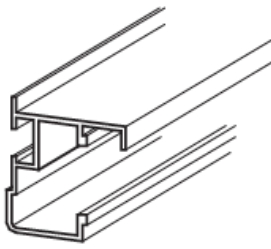
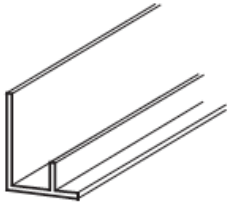
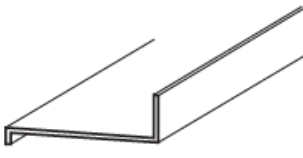
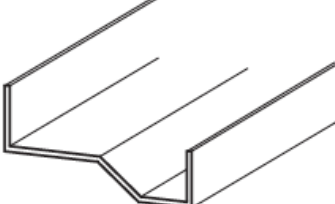
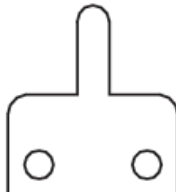
Válassza ki a fenti táblázatból, milyen súlyerővel kell biztosítani az üvegházat az EK5/AK8 határozat 12-03, 1:2012, 4;5 alapján, és tartsa be a vonatkozó előírásokat. Ne becsülje alá a szél erejét, amely új üvegházának oldalaira / elülső felületeire hatást gyakorolhat!

Az üvegház elülső része (az ajtóval ellátott oldal) nem záródhat teljesen, hogy az ajtók biztonságosan nyithatók legyenek.

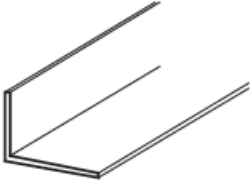
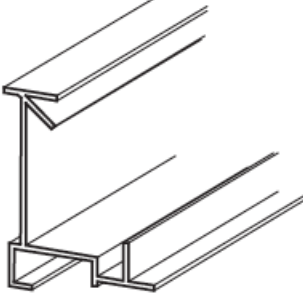


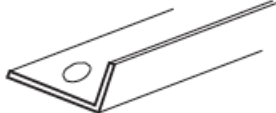

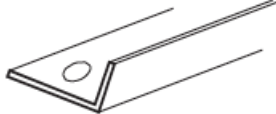
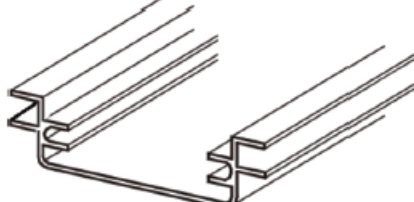


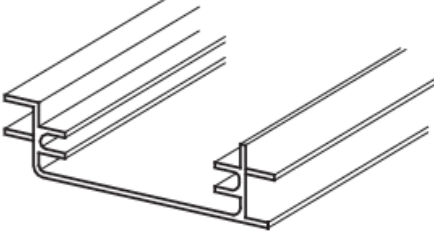
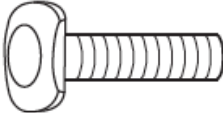

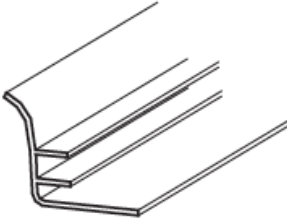
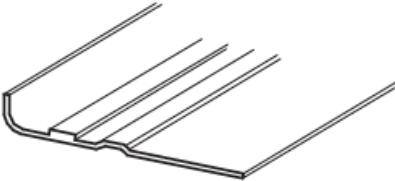
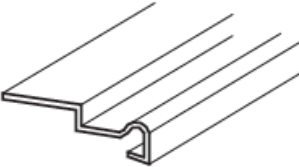
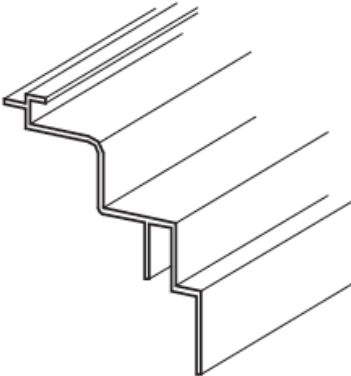
	1	4	1214
	2	1	1132
	3		
	4		
	5		
	6	1	1639
	7		
	8	1	1665
	9		
	10	6	1214
	11	6	1115



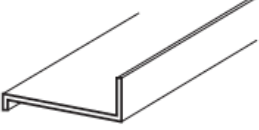
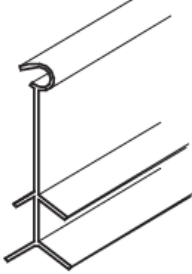
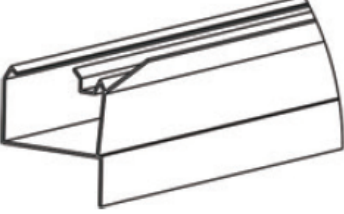
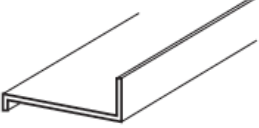
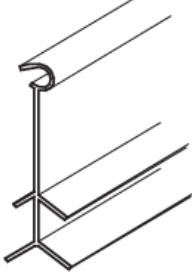
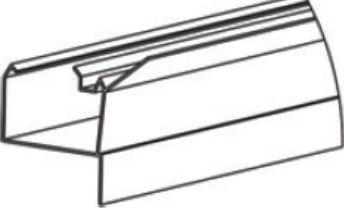

	12	1	618
	13	4	
	14	1	1255
	15	2	635
	16-A	1	1310
	17-A	1	1310
	18	4	



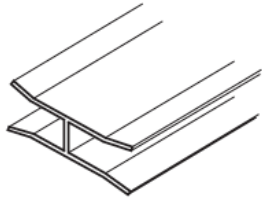
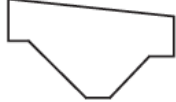






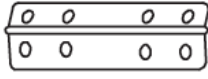

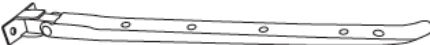

	19	1	380
	20	2	1586
	21-A	2	1235
	22	4	1302
	23	2	595
	24	1	616
	25	2	1292
	26	2	616

	27	1	616
	28	166	M6×10
	29	167	M6
	30	4	522
	31	1	609
	32	2	595
	33	2	598


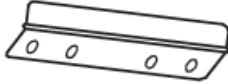

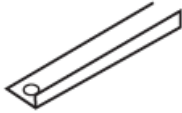
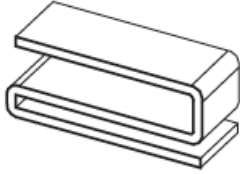
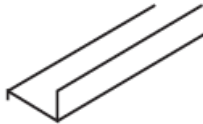
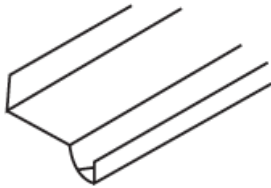



	34	2	1410
	35	1	1410
	36	2	1417.5
	37	2	1090
	38	1	1030
	39	2	1037.5
	40	190	

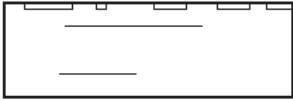

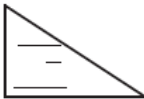
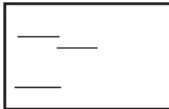
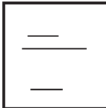
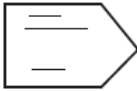
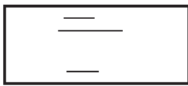

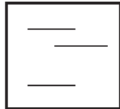
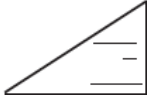


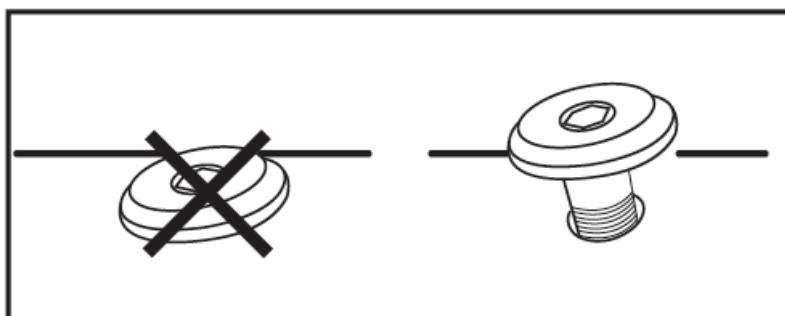
jurhan.com	jurhan.com	jurhan.com	jurhan.com
	41	5	605
	42	8	
	43	4	
	44	1	
	45	1	
	46	2	
	47	16	M4.5 x 19
	48	12	M4 x 7.5
	49	1	
	50	1	
	51	2	
	52	1	M6 x 30

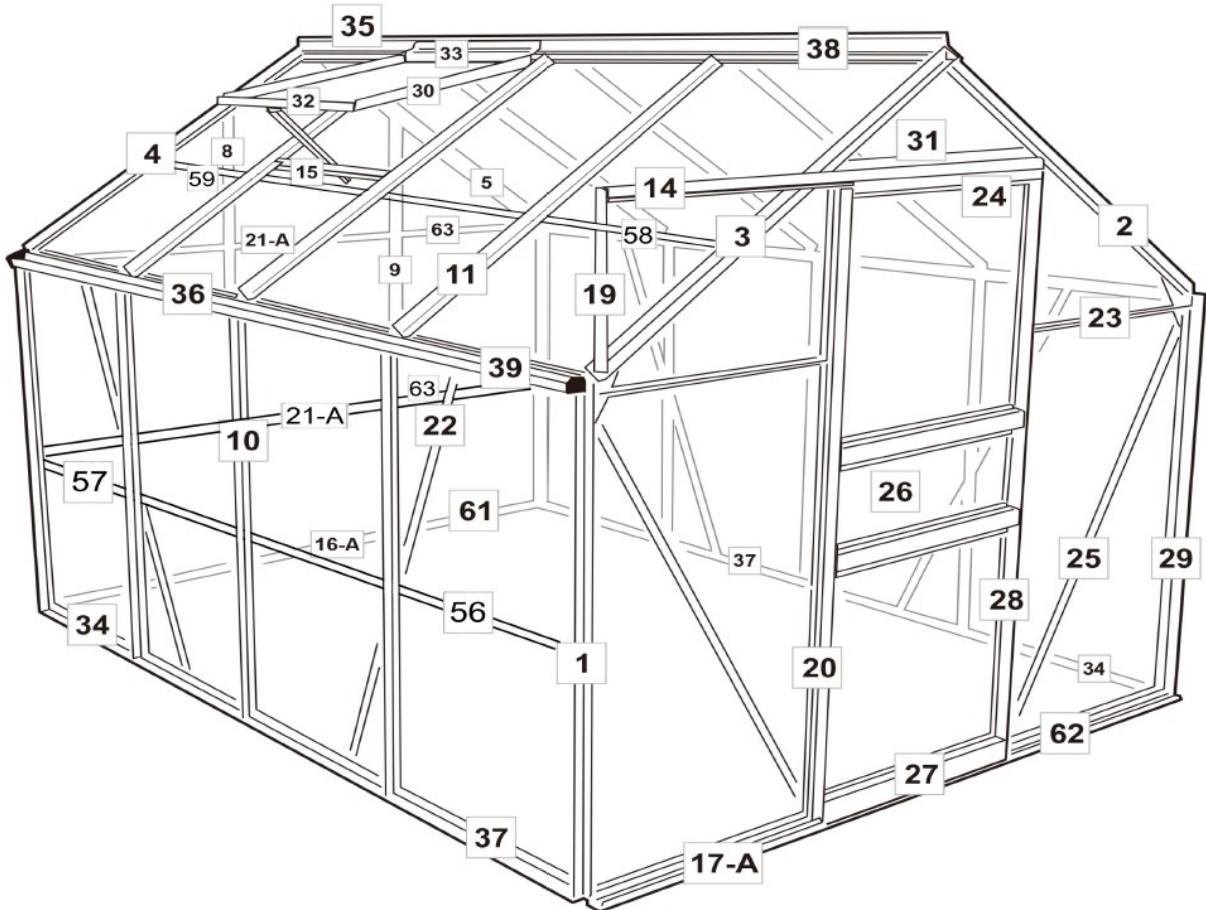


	53	3	
	54	2	
	55	1	
	56	2	1235
	57		
	58		
	59		
	60	29	22x8x9
	61	1	580
	62	1	580
	63	2	625

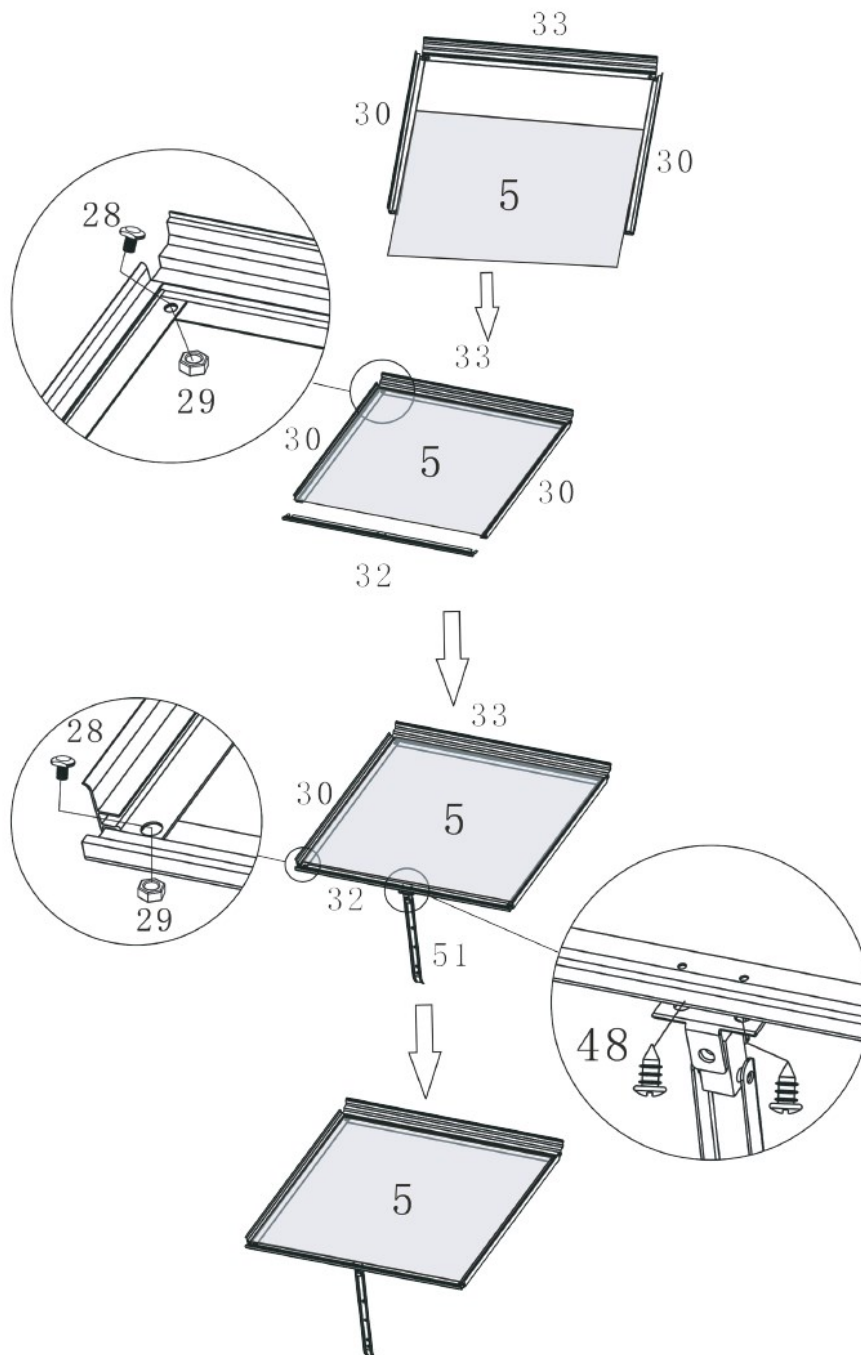


	1	13	605 x 1210
	2	6	605 x 1130
	3	2	605 x 450
	4	2	605 x 590
	5	2	600 x 549
	6	1	605 x 662
	7	1	610 x 224
	8	1	615 x 232
	9	2	610 x 602
	10	2	605 x 450



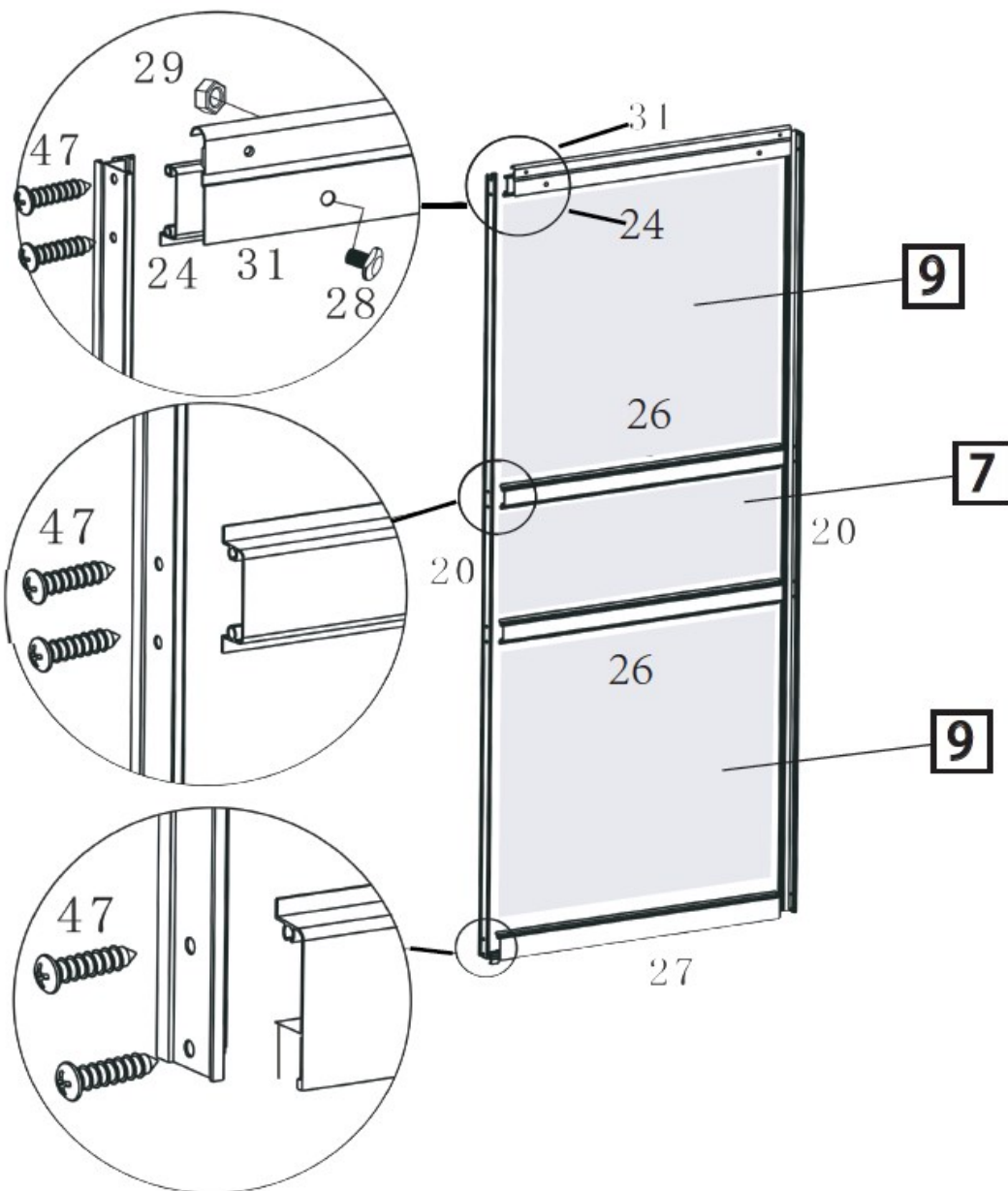


2x



Profil 32 prípojte až vtedy, keď ste zasunuli plexisklo 5. Zmontujte strešné okná a odložte ich nabok pre neskoršie použitie.

A 32-es profil csak akkor csatlakoztassa, ha az 5-ös plexiüveget már behelyezte. Szerelje össze a tetőablakokat, és tegye félre őket későbbi felhasználásra.

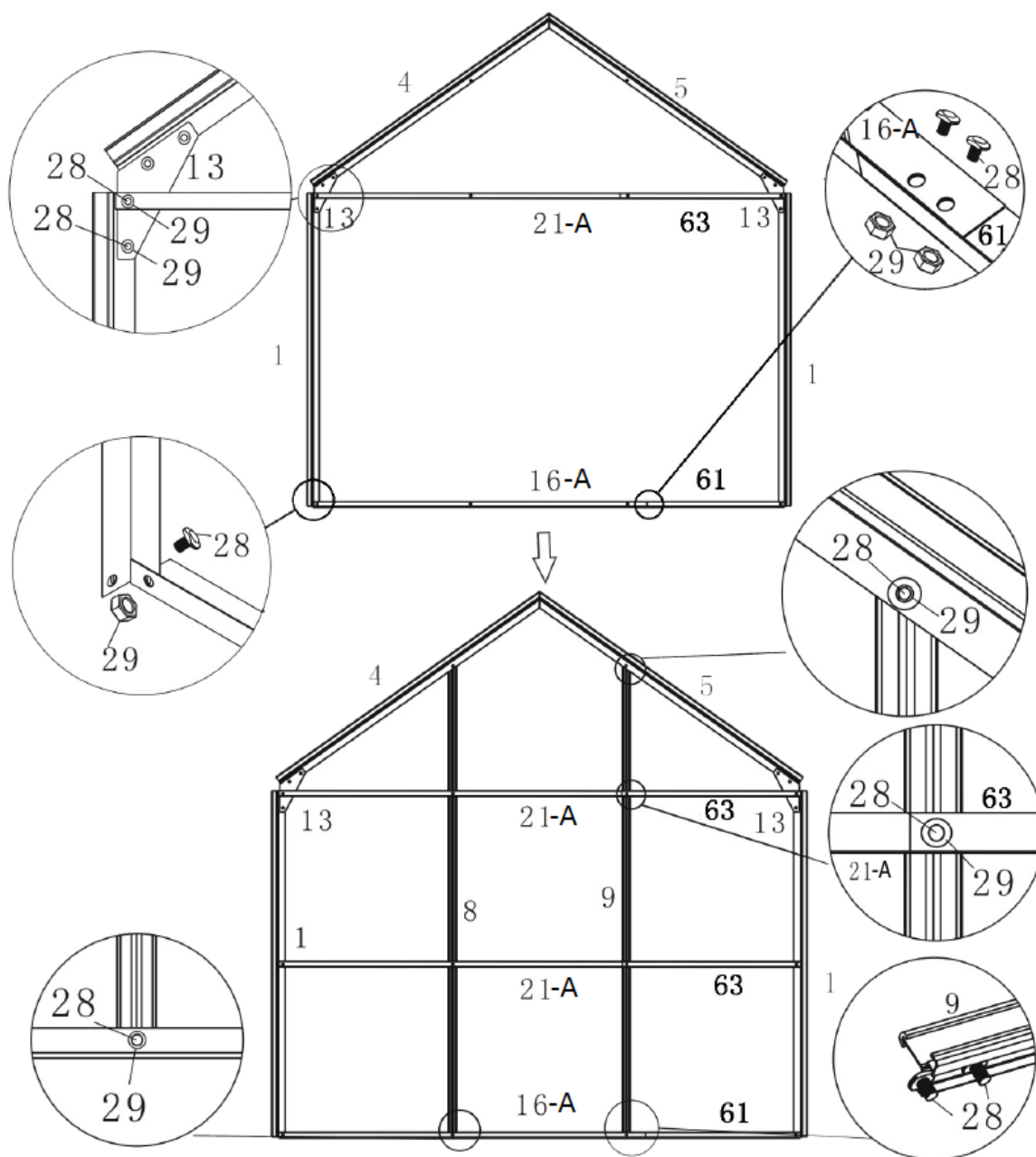


Zmontujte dvere a odložte ich nabok na neskoršie použitie. Dbajte na to, že v tomto kroku nesmiete ešte nasadiť plexisklové tabule.

Upozornenie: Nedotahujte skrutky počas montáže napevno, aby v priebehu montáže bolo možné ešte prispôbovanie. Priame pevné dotiahnutie skrutiek by mohlo spôsobiť, že sklenené sa nebude dať postaviť, lebo diely na seba nebudú pasovať.

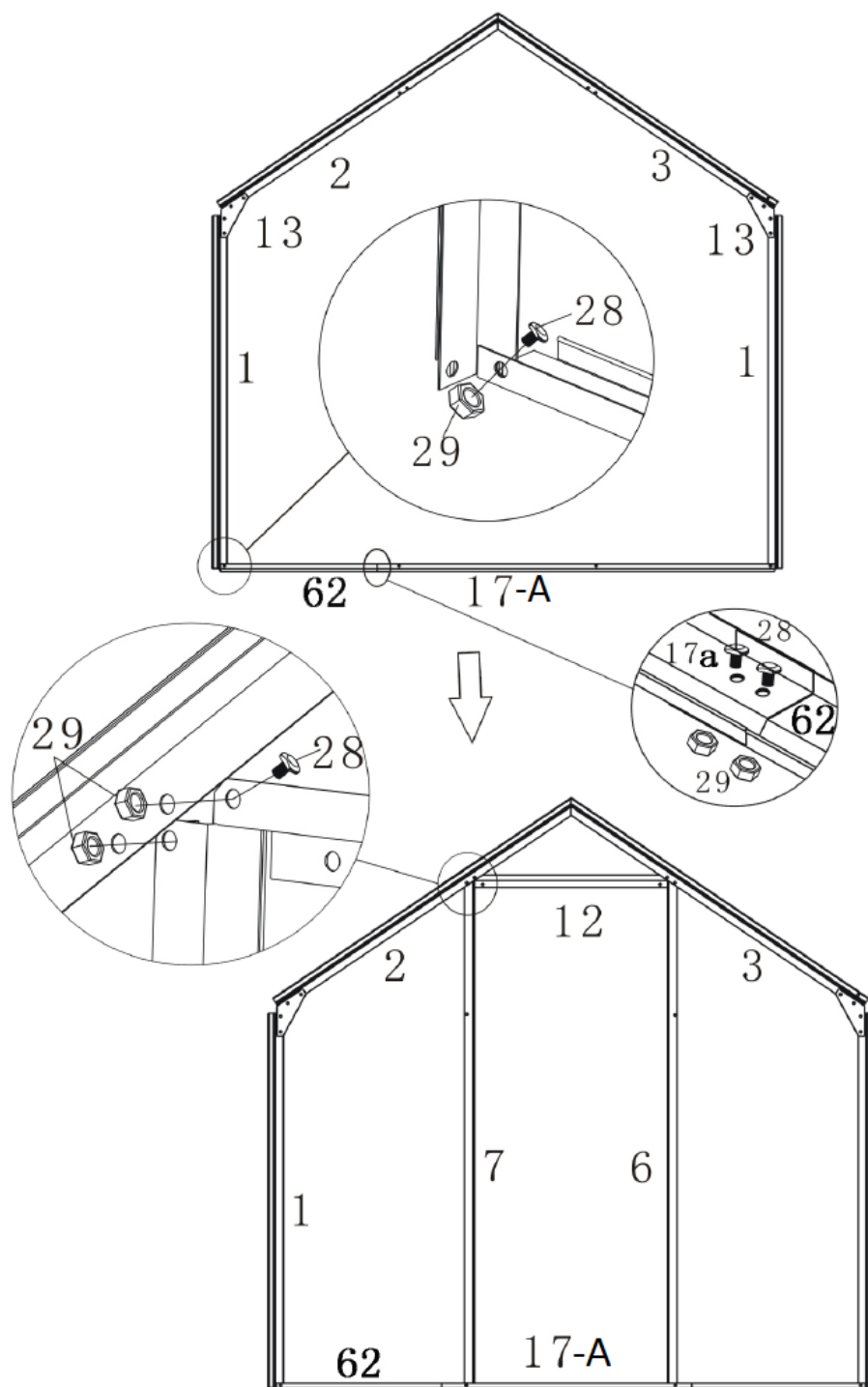
Szerelje össze az ajtókat, és tegye félre őket későbbi felhasználásra. Ügyeljen arra, hogy ebben a lépésben még ne helyezze be a plexiüveg lapokat.

Figyelmeztetés: Az összeszerelés során ne húzza meg szorosan a csavarokat, hogy az összeszerelés közben még lehessen igazítani. A csavarok azonnali szoros meghúzása megakadályozhatja az üvegház összeszerelését, mert az alkatrészek nem fognak illeszkedni egymáshoz.



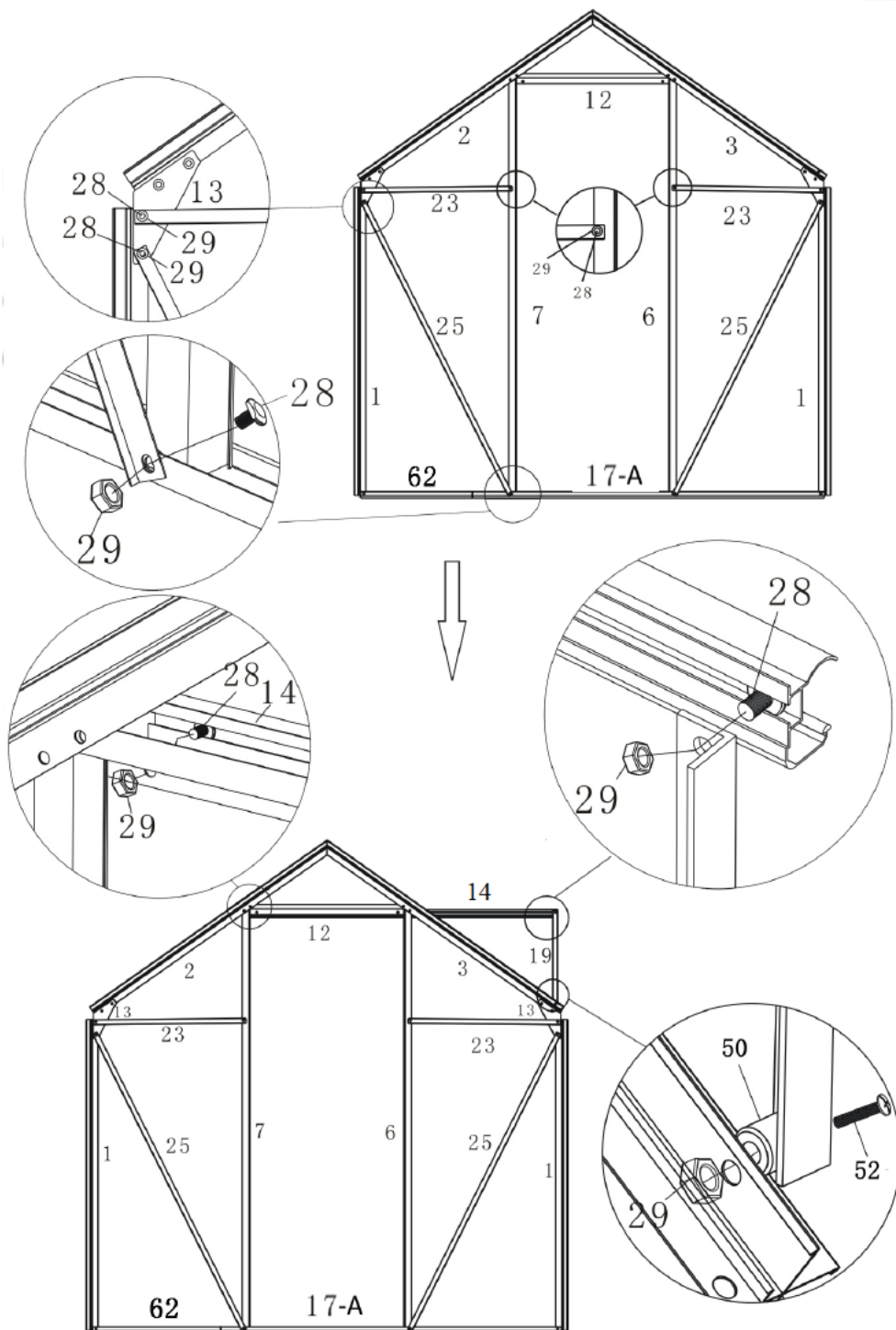
Zmontujte zadnú stenu a odložte ju nabok na neskoršie použitie. Dbajte na to, že v tomto kroku nesmiete ešte nasadiť plexisklové tabule. Pri montáži zasuňte skrutky s hlavou skrutky do profilu (viď horný obrázok) a posuňte ich na rôzne potrebné pozície. Tento postup sa bude pravidelne opakovať.

Szerelje össze a hátsó falat, és tegye félre későbbi felhasználásra. Ügyeljen arra, hogy ebben a lépésben még ne helyezze be a plexiüveg lapokat. Az összeszerelés során csúsztassa a csavarokat a fejükkel a profilba (lásd a felső képet), és mozgassa őket a szükséges pozíciókba. Ezt az eljárást rendszeresen ismételni kell.



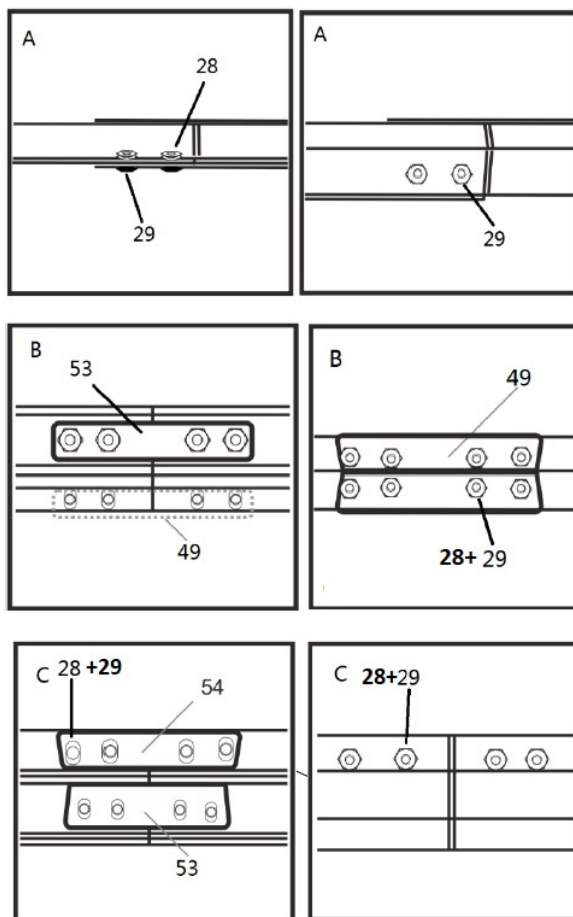
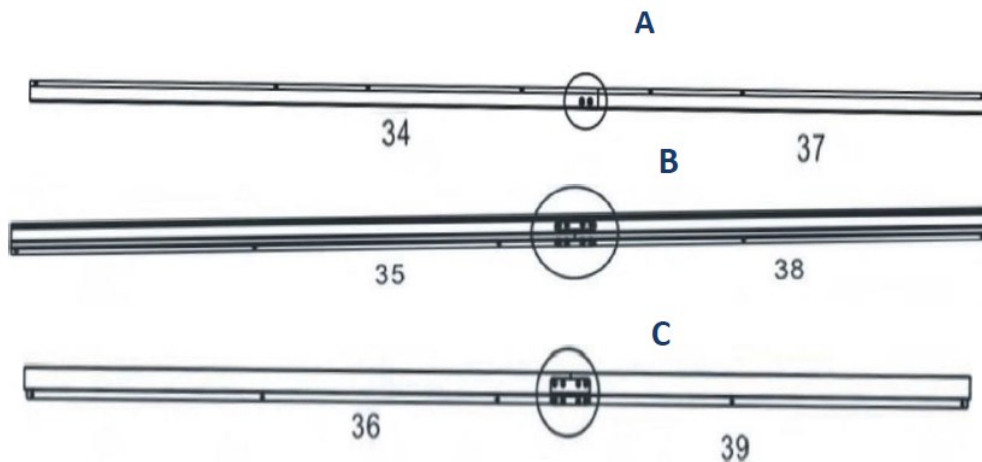
Zmontujte prednú stenu, odložte ju nabok na neskoršie použitie. Dbajte na to, že v tomto kroku nemusíte ešte nasadiť plexisklové tabule. Pre čo najjednoduchšiu montáž začnite s dielom 17-A.

Szerelje össze az elülső falat, és tegye félre későbbi felhasználásra. Ügyeljen arra, hogy ebben a lépésben még nem kell behelyezni a plexiüveg lapokat. Az összeszerelés megkönnyítése érdekében kezdje a 17-A alkatrészsel.



Predtým, než budete pokračovať, skontrolujte najskôr už zmontované steny. Dbajte na to, aby hlavy skrutiek (28) smerovali z vonkajšej strany skleníka a matice boli z vnútornej strany.

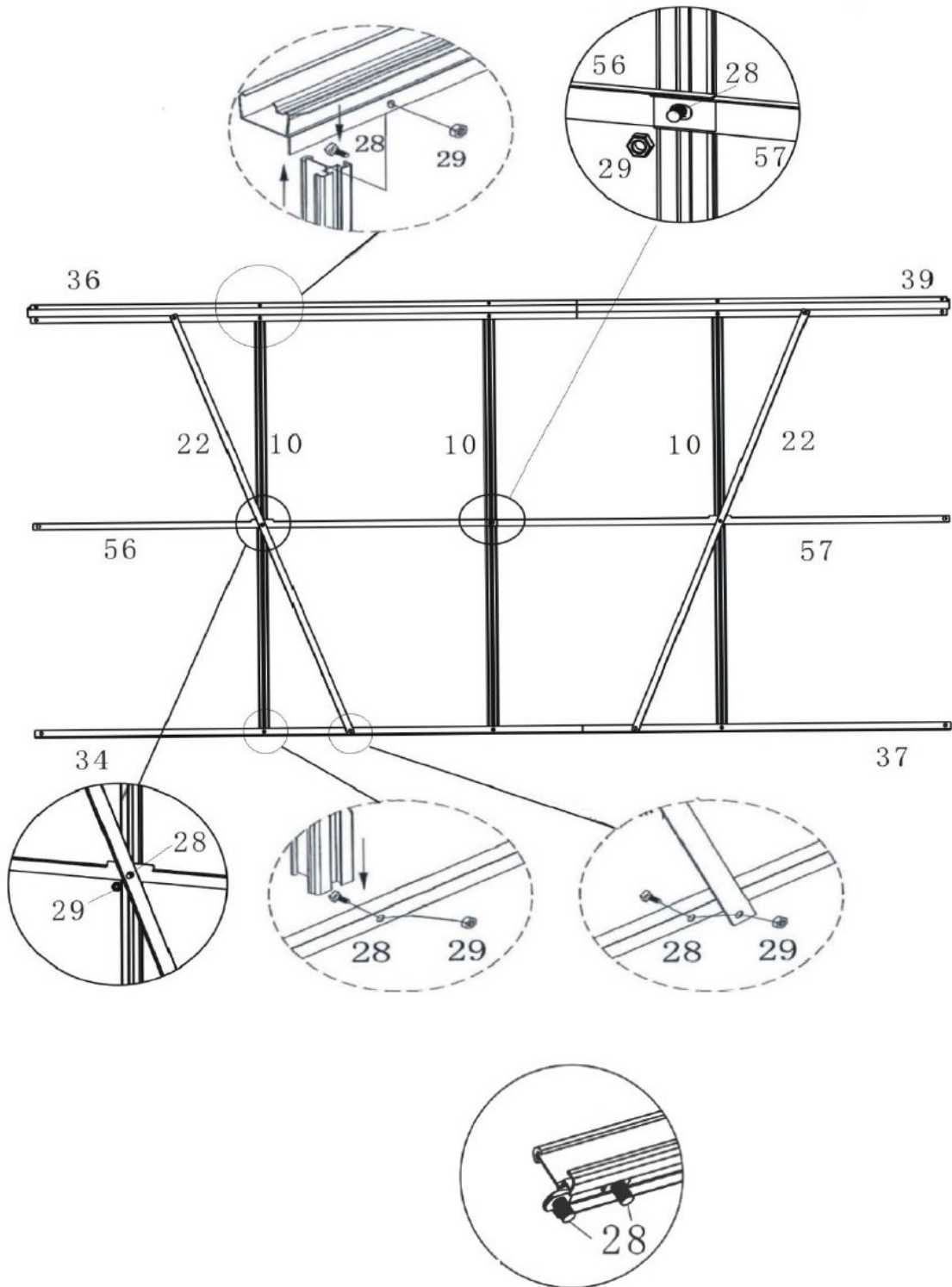
Mielőtt folytatná, ellenőrizze az eddig összeszerelt falakat. Ügyeljen arra, hogy a csavarok fejei (28) az üvegház külső oldalán legyenek, míg az anyák a belső oldalon.

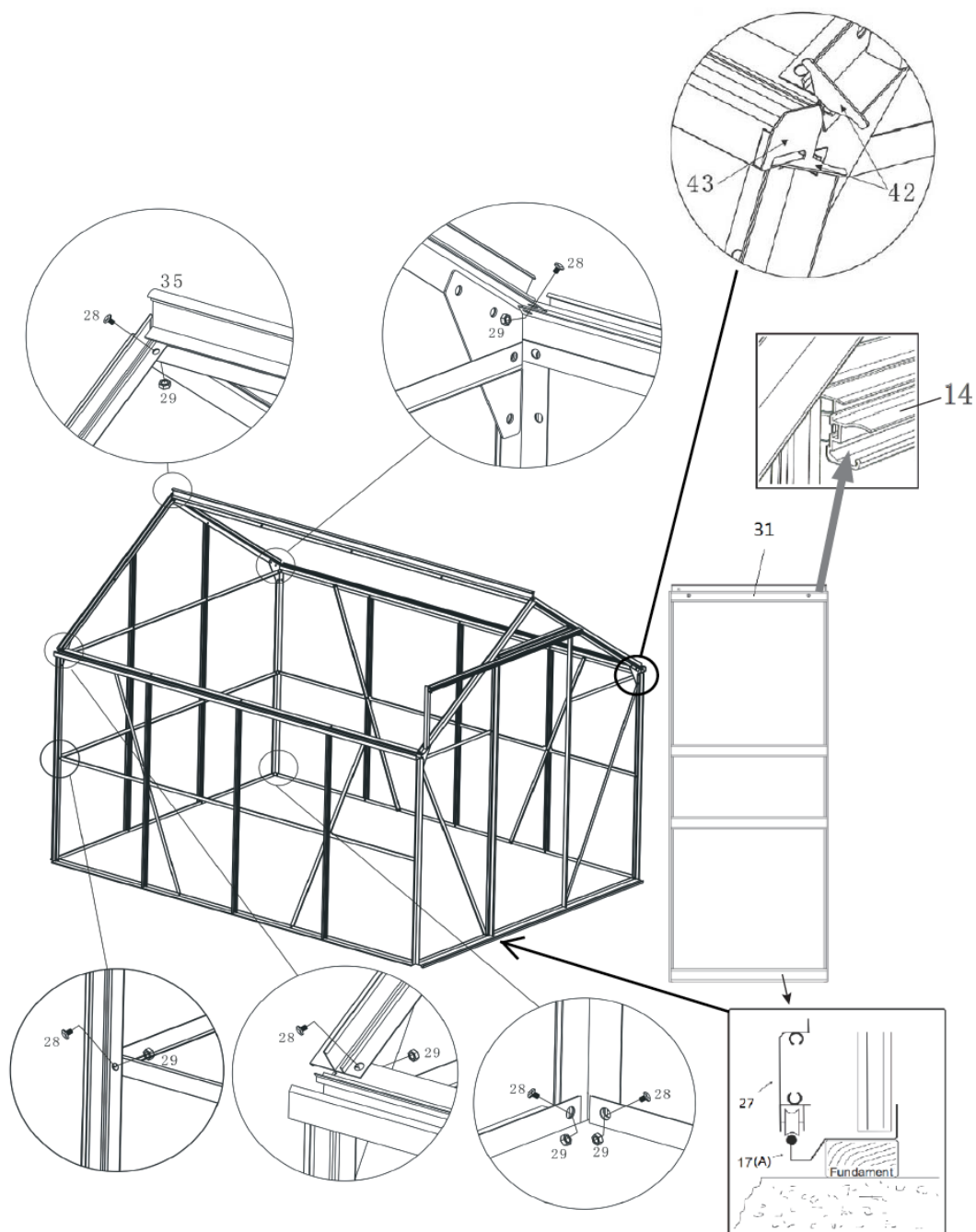


Upozornenie: Nedotahujte šruby počas montáže napevno, aby v priebehu montáže bolo možné ešte prispôbovanie. Pretočenie skrutiek môže poškodiť časti skleníka, a to by mohlo spôsobiť, že skleník sa nebude dať postaviť, lebo diely do seba nebudú pasovať.

Figyelmeztetés: Az összeszerelés során ne húzza meg szorosan a csavarokat, hogy az összeszerelés közben még lehessen igazítani. A csavarok túlzott meghúzása károsíthatja az üvegház részeit, ami megakadályozhatja az üvegház összeszerelését, mert az alkatrészek nem fognak illeszkedni egymáshoz.

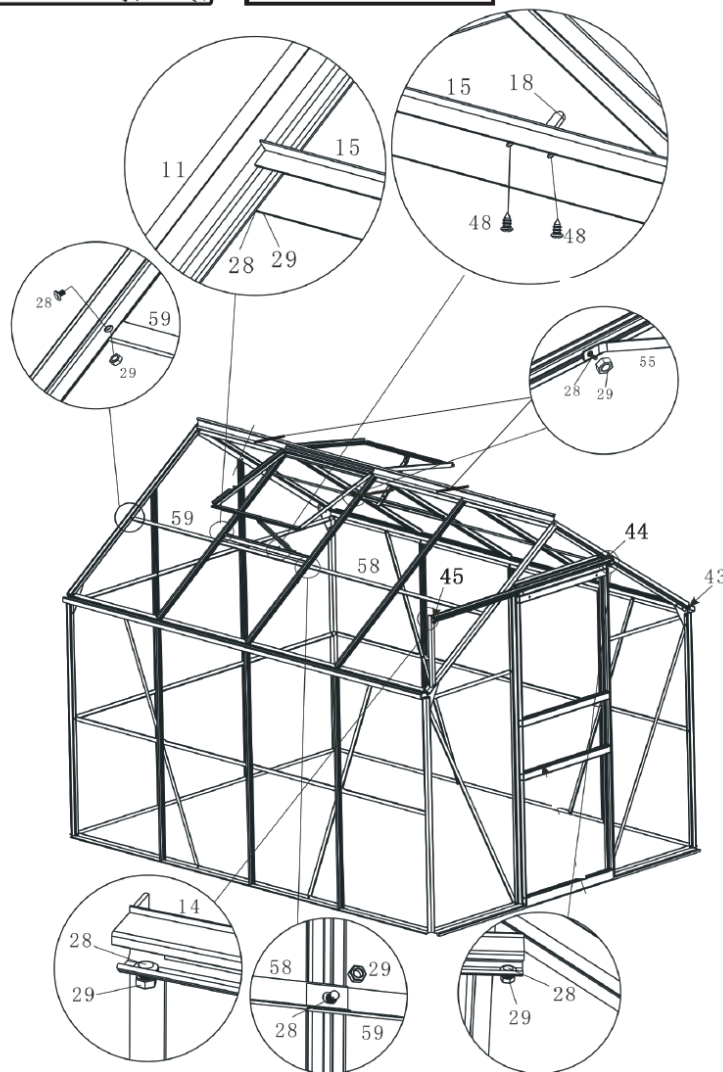
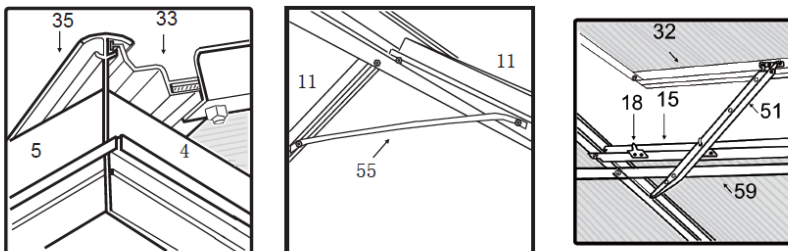
2x





Pri montáži bočných dielov začnite so zadnou stenou a túto, pokiaľ je to možné, nastavte kolmo. Ak to nie je možné, mali by ste požiadať o pomoc ďalšie 1 – 2 osoby. Pri montáži strešnej časti by ste si mali zobrať aj rebrík. Dajte pozor na jeho bezpečné postavenie a stojte na ňom vždy oboma nohami.

Az oldalsó részek összeszerelésénél kezdje a hátsó fallal, és amennyire csak lehetséges, állítsa be függőlegesen. Ha ez nem lehetséges, kérjen segítséget további 1-2 személytől. A tetőrész összeszerelésekor használjon létrát. Ügyeljen arra, hogy a létra biztonságosan álljon, és mindig mindkét lábbal álljon rajta.

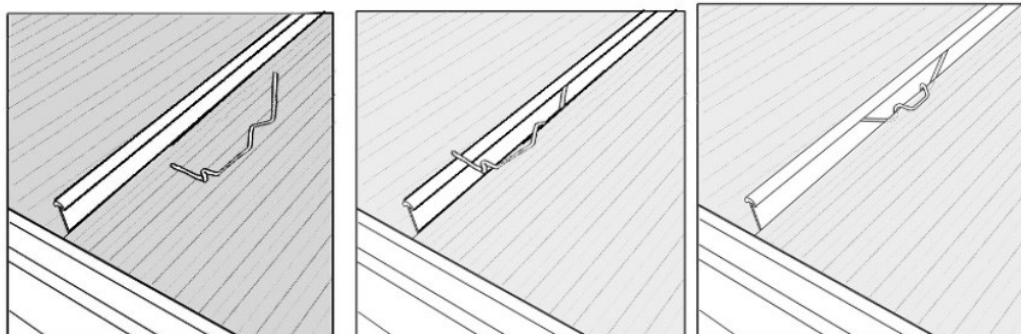
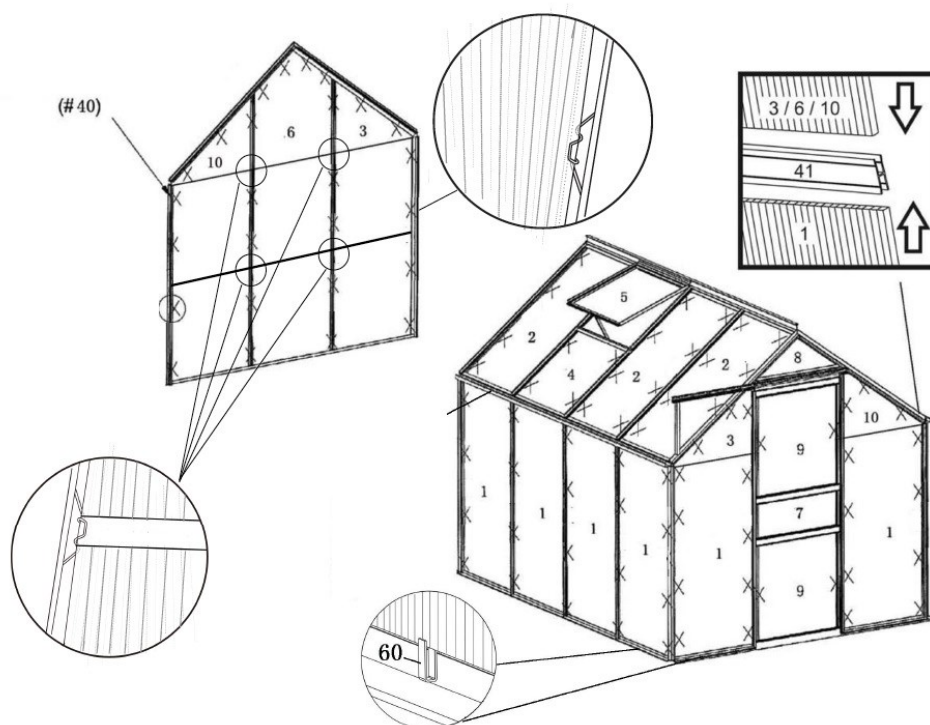


V tomto kroku by ste si mali zobrat aj rebrik. Dajte pozor na jeho bezpečné postavenie a stojte na ňom vždy oboma nohami. Posuňte strešné okná cez štít strechy do želanej pozície. Keď sú okná zmontované, zasuňte dvere do príslušného vodiaceho profilu. Upevnite skrutku (28) s maticou (29) na vonkajšej pozícii vodiacej kofajnice dverí. Tieto skrutky slúžia ako zarážka dverí a zabráňujú vykofajeniu dverí. Plastové diely 43, 44 a 45 sa upevnia na zakončenie profilových líc.

Ebben a lépésben használjon létrát. Ügyeljen arra, hogy a létra biztonságosan álljon, és mindig mindkét lábbal álljon rajta. Csúsztassa a tetőablakokat a tetőgerincen keresztül a kívánt pozícióba.

Amikor az ablakok össze vannak szerelve, helyezze be az ajtókat a megfelelő vezetőprofilba. Rögzítse a csavart (28) és az anyát (29) a vezetősín külső pozíciójába. Ezek a csavarok ütközőként szolgálnak, és megakadályozzák az ajtók kisiklását.

A 43, 44 és 45 műanyag alkatrészeket a profilvégek lezárására kell rögzíteni.



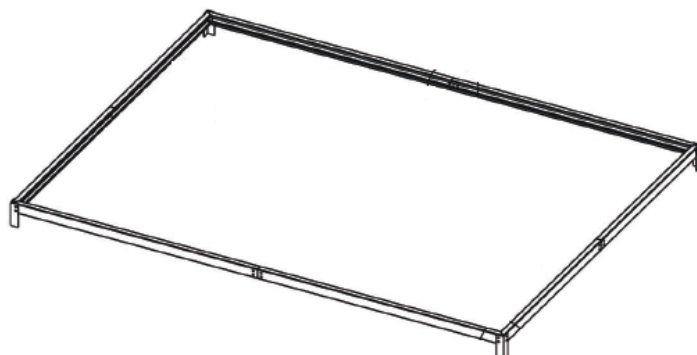
V tomto kroku by ste si mali zobrať aj rebrik. Dajte pozor na jeho bezpečné postavenie a stojte na ňom vždy oboma nohami. Odporúčame prizvať si tu ďalšiu osobu. Nasadte plexisklá ako je znázornené. Plexisklá musia byť rozhodne otočené stranou, ktorá je chránená bielou fóliou – dole. Len tak možno zabezpečiť UV ochranu. Bielu fóliu treba stiahnuť pred montážou (inak by sa stiahnutie veľmi skomplikovalo). Upevnite tabule zvonku kramličkami (40). Kramličiek je dodané dostatočné množstvo. Upevnite jednu kramličku zhruba na každých 20 cm a dbajte pritom na to, aby kramličky v rohových častiach boli zvlášť dobre zasadené. Obrázky hore symbolizujú kramličky a ukazujú hrubý odhad na ich odstup. Vonkajšie kramličky musia byť umiestnené 2 cm dovnútra od kraja platne. Nešetrite kramličkami pri ich umiestňovaní a držte sa uvedenej hustoty, inak nedosiahnete optimálnu odolnosť vášho skleníka voči vetru a iným poveternostným podmienkam.



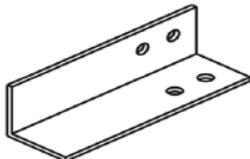
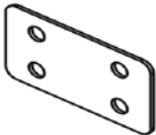




Ebben a lépésben használjon létrát. Ügyeljen arra, hogy a létra biztonságosan álljon, és mindig mindkét lábbal álljon rajta. Ajánljuk, hogy kérjen segítséget egy másik személytől. Helyezze be a plexiüvegeket a bemutatott módon. A plexiüvegeknek mindenképpen azzal az oldalukkal kell felfelé nézniük, amely fehér fóliával van védve – ez biztosítja az UV-védelmet. A fehér fóliát le kell húzni az összeszerelés előtt (különben a fólia eltávolítása nagyon megnehezülne).

Rögzítse a lapokat kívülről kapcsokkal (40). A kapcsok elegendő mennyiségben vannak mellékelve. Helyezzen egy kapcsot körülbelül minden 20 cm-re, és ügyeljen arra, hogy a sarkokban lévő kapcsok különösen jól legyenek rögzítve. A fenti képek jelképezik a kapcsokat és mutatják azok hozzávetőleges távolságát. A külső kapcsokat 2 cm-re befelé kell elhelyezni a lemez szélétől. Ne spóroljon a kapcsok elhelyezésénél, és tartsa be a megadott sűrűséget, különben nem éri el az üvegház optimális ellenállását a széllél és más időjárási viszonyokkal szemben.



ZÁKLADŇA/ALAP



	CO1	4
	CO2	4
	CO3	4
	CO4	4
	CO5	14
	CO6	32
	CO7	32
	CO8	10

